

PELÉE WALL INSTRUCTIONS

4 lbs

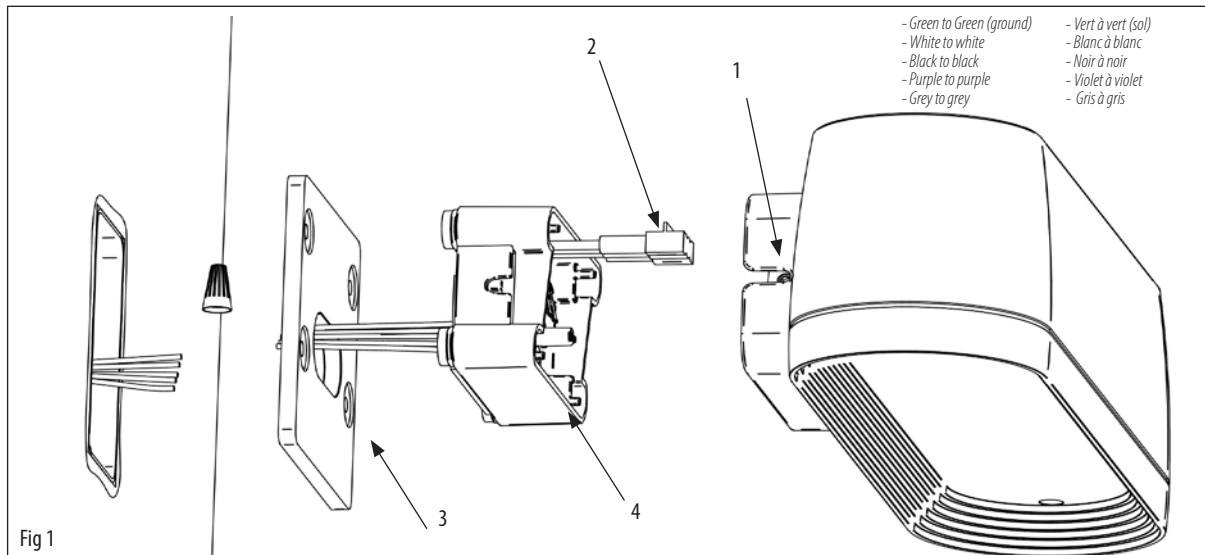


Fig 1

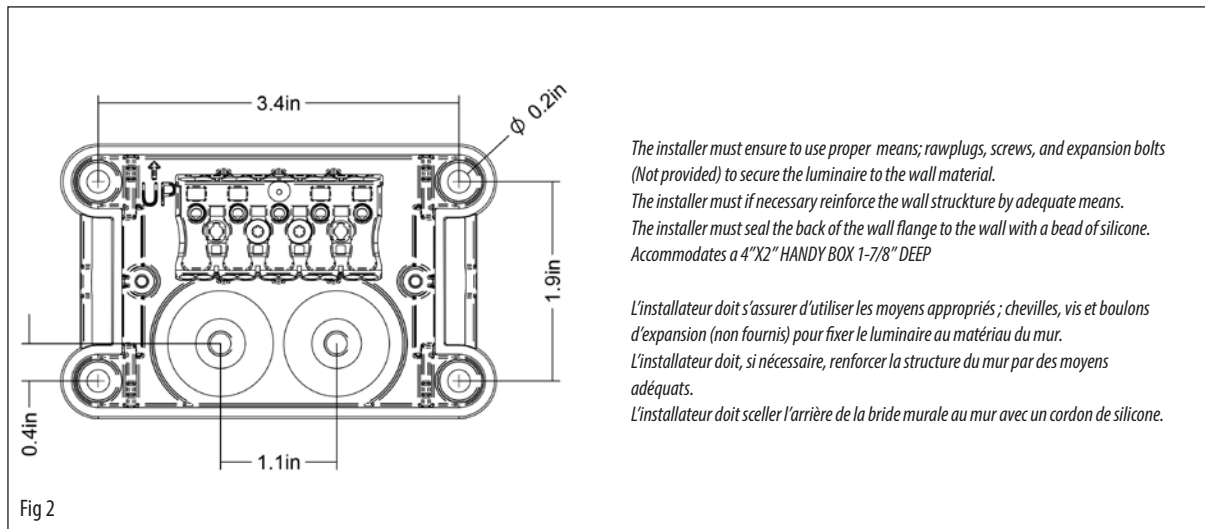


Fig 2

English

Demount the base using a 3 mm hex key to loosen the two screws (1)
Demount the plugs(2)
Position the flange (3) between the wall box (4) and the wall as you prepare for mounting.
Mount the box on the wall. Refer to fig. 2 for proper distances.
Assemble the wall fixture in the reverse order.

Français

Démontez la base en utilisant une clé hexagonale de 3 mm pour desserrer les deux vis (1).
Démontez les bouchons (2).
Positionnez la bride (3) entre le boîtier mural (4) et le mur lors de la préparation du montage.
Montez le boîtier sur le mur. Référez-vous à la figure 2 pour les distances appropriées.
Assemblez le luminaire mural dans l'ordre inverse.

* See separate maintenance document for details.