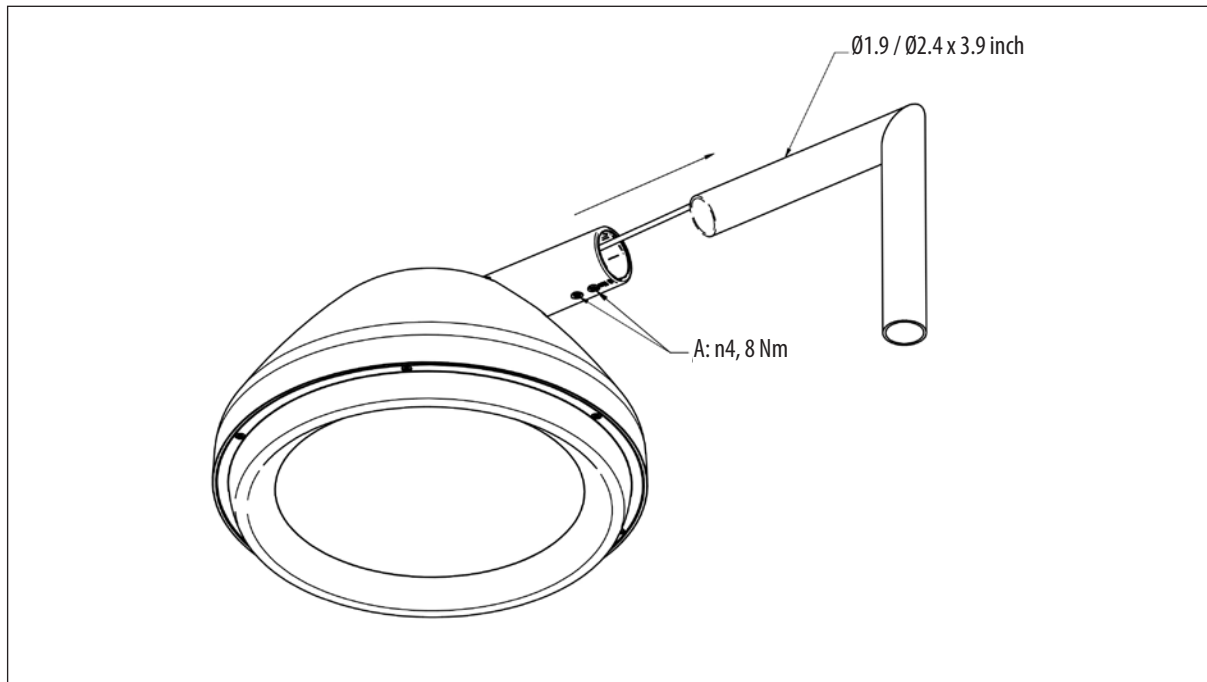


WAY INSTRUCTIONS - SIDE ENTRY

25 lbs



English

Lower the cable through the pole and press the fitting onto the arm.

Adjust the position of the fitting and fasten it in two points (A) by means of a 5/32 inch hex key, **max moment of force 8 Nm**.

Maintenance: In order to secure the best possible light output, the screen should be kept clean.

Français

Faites passer le câble à travers le poteau et appuyez le raccord sur le bras.

Ajustez la position du raccord et fixez-le en deux points (A) à l'aide d'une clé hexagonale de 5/32 pouce, couple maximal de 8 Nm.

Maintenance : Afin de garantir la meilleure sortie de lumière possible, l'écran doit être maintenu propre.

* See separate maintenance document for details.