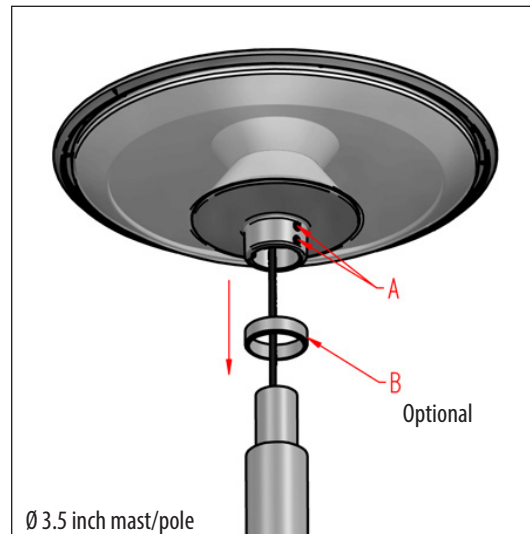
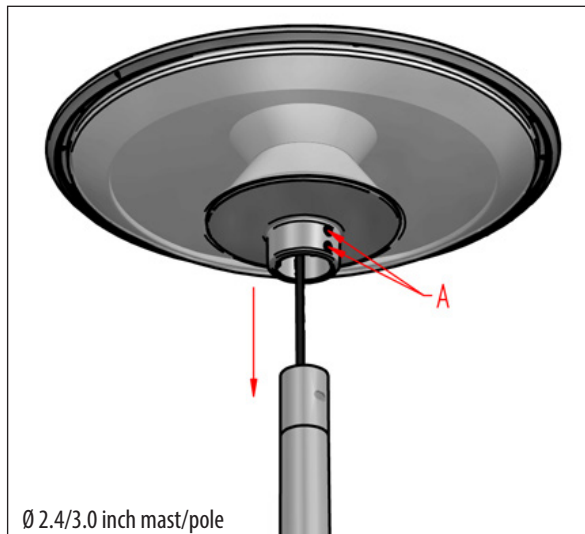


# Space - symmetrical - instructions

23 lbs



## English

**Mounting:** Push the lead through the pole and fasten the lantern by means of an Umbraco size 4, moment of force 10 Nm.

**Option:** In case of 3.5 inch poles, a connection ring (B) is an option, art. No. 8016-x. The conical edge upwards! Please note that only selected fuse boxes can be used. We recommend two types in the specification.

**Maintenance:** In order to secure the best possible light output, the screen should be kept clean. Regular cleaning of the outside surface of the polycarbonate screen with water and mild detergent will be sufficient.

## Français

**Montage:** Insérez la tige dans le poteau et fixez la lanterne à l'aide d'une clé Allen de taille 4, avec un couple de 10 Nm.

Option. Pour les poteaux de 3.5 inch, un anneau de connexion (B) est disponible en option, réf. art. 8016-x. Le bord conique doit être orienté vers le haut ! Veuillez noter que seules certaines boîtes à fusibles sélectionnées peuvent être utilisées. Nous recommandons deux types dans la spécification.

**Entretien:** Pour garantir la meilleure sortie de lumière possible, l'écran doit être maintenu propre. Un nettoyage régulier de la surface extérieure de l'écran en polycarbonate avec de l'eau et un détergent doux sera suffisant.

\* See separate maintenance document for details.